

brevetti  
◀◀ ▶▶

**E gasparin**



TAGLIERINA AUTOMATICA MECCANICA PER PANE IN CASSETTA  
COMPLETA DI NASTRO ALIMENTATORE



MECHANISCHE AUTOMATISCHE AUFSCHNITTMASCHINEN,  
KOMPLETT MIT BANDBESCHICKER, FÜR BROT



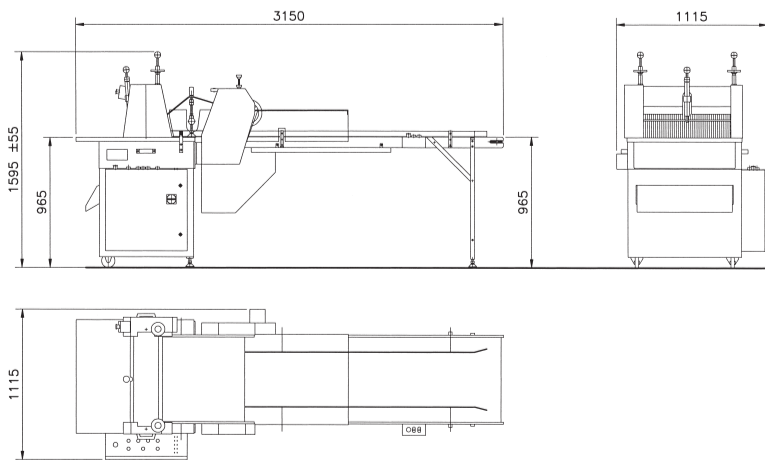
COUPEUSE AUTOMATIQUE MECANIQUE  
AVEC UN RUBAN CHARGEUR POUR LE PAIN



AUTOMATIC MECHANICAL SLICER,  
EQUIPPED WITH FEEDING STRIP, FOR TIN BREAD



Mod. 1200



Taglierina automatica, con caricamento a nastro, per affettare pane.

Mechanische automatische Aufschnittmaschinen mit Bandbeschickung, zum Aufschnitt von Brot.

Coupeuses automatiques mecaniques avec chargement par ruban pour couper le pain.

Automatic mechanical slicer, with feeding strip, to slice bread.

 **Mod. 1200**

**brevetti**  
  
**E gasparin**



**Mod. 1200**  
Taglierina automatica meccanica, con caricamento a nastri, per affettare pane in cassetta.

Doppi telai di lame per taglio multiplo - moto delle lame assiale alternativo - spalle portatelai fuse in «SILUMIN» - ripiani in acciaio inox 18/8 - cassetto per le briciole di segatura - motore protetto dalla polvere e con salvamotore.

**CARATTERISTICHE GENERALI**

Variatore di velocità - cellule fotoelettriche in uscita per l'arresto del nastro alimentatore - pulsante di emergenza per l'arresto totale della macchina, corredata di salvamotore - completa di ruote e piedini d'arresto regolabili. Nell'ordinazione specificare: modello, voltaggio, misure del filone, passo delle lame per misura fette.



**Mod. 1200**  
Mechanische automatische Aufschnittmaschine mit Bandbeschickung, zum Aufschnitt von Brot.

Doppelte Klingengestelle für Vielfachschnitt - Axial-Hin - und Herbewegung der Klingen - gegossene Gestellträger aus «SILUMIN» - 18/8 Inox Stahlabsätze - Schublade für die Krumen - Staubgeschützer Motor mit Motorschalter

**HAUPT-EIGENSCHAFTEN:**

Stufenloses Getriebe - Photozelle, am Ausgang, zum Anhalten des Bandbeschickers - Notstoptaste - Motorschalter - komplett mit Rädern und einstellbaren Befestigungsfüssen. Bei Bestellung von Aufschnittmaschinen sind folgende Eigenschaften anzugeben: Modell, Spannung, Brotlaibmasse, Scheibendicke.



**Mod. 1200**  
Coupeuse automatique mecanique avec chargement par rubans pour le pain.

Doubles châssis de lames pour la coupe multiple - mouvement axial alternatif des lames - épaules portant les châssis fondues en «SILUMIN» - plateaux en acier inox 18/8 - tiroir pour les miettes dérivant de la coupe - moteur protégé de la poussière et avec coupe-circuit.

**CARACTÉRISTIQUES GÉNÉRALES:**

Changeur de vitesse - cellules photoélectriques en sortie pour l'arrêt du ruban d'alimentation - bouton d'urgence pour l'arrêt complet de la machine - avec coupe-circuit - équipée de roues et de pieds d'arrêt réglables. Dans la commande il faut spécifier: modèle, voltage, mesure du pain, le pas des lames pour la mesure des tranches.



**Mod. 1200**  
Automatic mechanical slicer, with feeding belts to slice bread.

Double blades for multiple cutting - alternative-axial movement of blades - frame support in «SILUMIN» - 18/8 inox platforms - drawer with dust protection and safety coil.

**MAIN SPECIFICATIONS:**

Speed-variator - photoelectric cells to stop the feeding strip at the exit - emergency push-button to stop the slicer completely - complete of adjustable wheels and supports; safety coil. Specifications to give when ordering bread slicers: model, voltage, loaf sizes, the distance of the blades for the thickness of slices.

MOD.	Passaggio utile lunghezza filone Lauf nutzbar Brotlaib Länge Passage utile longueur du pain Passage for loaf length	Passaggio utile altezza filone Lauf nutzbar brotlaib Höhe Passage utile hauteur du pain Passage for loaf height	Passo lame di serie Serien-scheibendicke Epaisseur des tranches de série Mass produced blades pitch	Produzione oraria dei filoni tagliati Stundenproduktion der geschnitten Brotlaib Cadence horaire des pains coupés Production/h of cut loaves	Potenza motore Dreiphasenstromotor Moteur triphasé Tree-phase motor	Potenza motoriduttore Leistung von Bandgetriebemotor Puissance motoreducteur Power of strip speed-variator	Peso della macchina Gewicht der Maschine Poids de la machine Weight of the machine
1200	mm	mm	mm	mm	N.	HP	Kg.
	600	100/150	8,5-9,5-10,5 11,5-12,5-13,5	800/100	2	0,5	650

Le caratteristiche e le notizie tecniche sono indicative e non impegnative, la Ditta Brevetti Gasparin s.r.l. si riserva di apportare modifiche in qualsiasi momento e senza alcun preavviso. Les caractéristiques et les données techniques sont simplement indicatives et n'obligent pas la firme. Brevetti Gasparin s.r.l., qui réserve son droit de modifier la production sans préavis. Die Bereichsmenden und technische Angaben sind indikativ, und die Firma Brevetti Gasparin s.r.l. verhält sich Aenderungen in jeder Zeit und ohne Voranzeige zu brigen. The specifications and the technical datas are informative and they are not obliging. The Brevetti Gasparin s.r.l. firm, reserves the right of altering them at any time and without notice.