

brevetti  
◀◀ ▶▶

**E gasparin**



Mod. 110 TAGLIAFRISSELLE A STRAPPO  
Mod. 111 TAGLIERINA ORIZZONTALE PER PAN DI SPAGNA

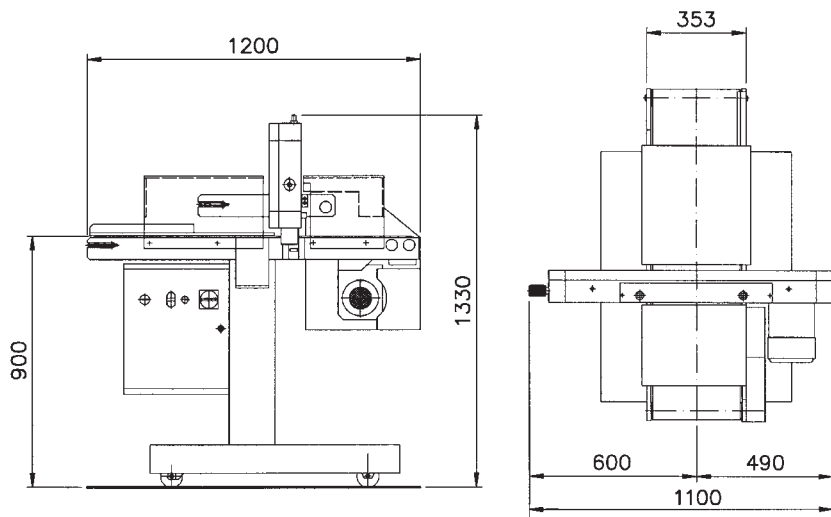
AUFSCNITTMACHINE FÜR DEN SCHNITT VON SANDKUCHEN

COUPEUSE HORIZONTALE

SLICER MACHINE FOR THE CUT OF SPONGE-CAKE



Mod. 110/11



mod. 110



mod. 110/1

 **Mod. 110/1**

**brevetti**  




**Mod. 110  
TAGLIAFRISSELLE**

Macchina adatta al taglio orizzontale di friselle, azione di taglio a mezzo di lama in acciaio. Nastro trasportatore entrata ed uscita sia superiore che inferiore, a velocità variabile. Altezza di taglio e tappeto superiore regolabili per mezzo di un volantino. Macchina montata su 4 ruote.

**TAGLIERINA ORIZZONTALE PER  
PAN DI SPAGNA MOD 110/1**

Macchina adatta al taglio orizzontale di pan di spagna. Azione di taglio a lama circolare. Nastro trasportatore entrata ed uscita, sia superiore che inferiore, a velocità variabile. Altezza di taglio e tappeto superiore regolabili per mezzo di un volantino. Macchina montata su 4 ruote.



**Mod. 110/1  
AUFSCNITTMACHINE FÜR DEN  
SCHNITT VON SANDKUCHEN MOD. 110/1**

Maschine geeignet für den Schnitt von Sandkuchen. Der Schnitt erfolgt durch einen Rundmesser. Ober- und Unter-Zuführungsbänder am Ein- und Auslauf mit einstellbarem Vorschubgeschwindigkeit. Schnitthöhe und Ober-Zuführungsband sind einstellbar mit einem Handrad. Maschine mit 4 Räder.



**Mod. 110/1  
COUPEUSE HORIZONTAL**

Machine indiquée pour la coupe horizontale. La coupe a lieu par une lame circulaire. Rubans de traînage en entrée et en sortie, inférieur et supérieur à vitesse d'avancement réglable. Hauteur de coupe et ruban supérieur réglables au moyen d'un petit volant. Machine avec 4 roues.



**Mod. 110/1  
SLICER MACHINE FOR THE CUT  
OF SPONGE-CAKE MOD 110/1**

Machine suitable for the cut of sponge-cake. The cut is carried out by a circular blade. Upper and lower conveyor belts, both in the entrance than in the exit, adjustable through a little wheel. Machine with 4 wheels.

MOD.	Passaggio utile larghezza		Passaggio utile altezza		Altezza di taglio		Potenza motore lame	Potenza motore nastri	Peso della macchina
	Useful pitch width		Useful pitch height		Height of cut		Blades power motor	Belts motor power of belts	Weight of the machine
	Lauf nutzbar breite		Lauf nutzbar Höhe		Schnitthöhe		Messerstrommotor	Bänder strommotor	Gewicht dermaschine
	Passage utile en largeur		Passage utile en hauteur		Hauteur de la coupe		Puissance moteur lames	Puissance moteur rubans	Poids de la Machine
110/1	mm		mm		mm		Kw	Kw	Kg
	mod 110 300 max	mod. 110/1 300 max	70		max 65	min 7	0,37	0,37	240

La produzione di taglio é vincolata dalle caratteristiche del prodotto al momento del taglio.

Le caratteristiche e le notizie tecniche sono indicative e non impegnative, la Ditta Gasparin si riserva di apportare modifiche in qualsiasi momento e senza alcun preavviso. Les caractéristiques et les données techniques sont simplement indicatives et n'obligent pas la firme. Gasparin, qui réserve sont droit de modifier la production sans préavis.

Die Bereichsmenden und technische Angaben sind indikativ, und die Firma Gasparin verhältet sich Aenderungen in jeder Zeit und ohne Voranzeige zu brigen. The specifications and the technical datas are informative and they are not obliging. The Gasparin firm, reserves the right of altering them at any time and without notice.